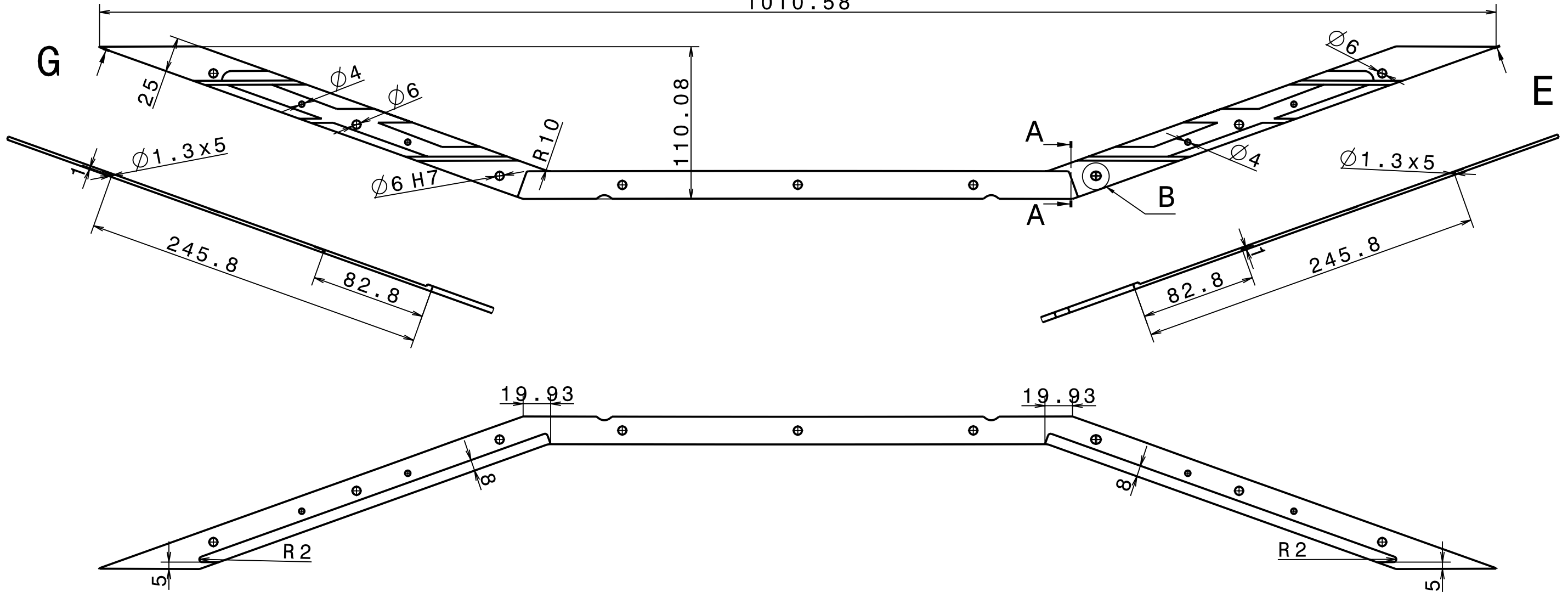


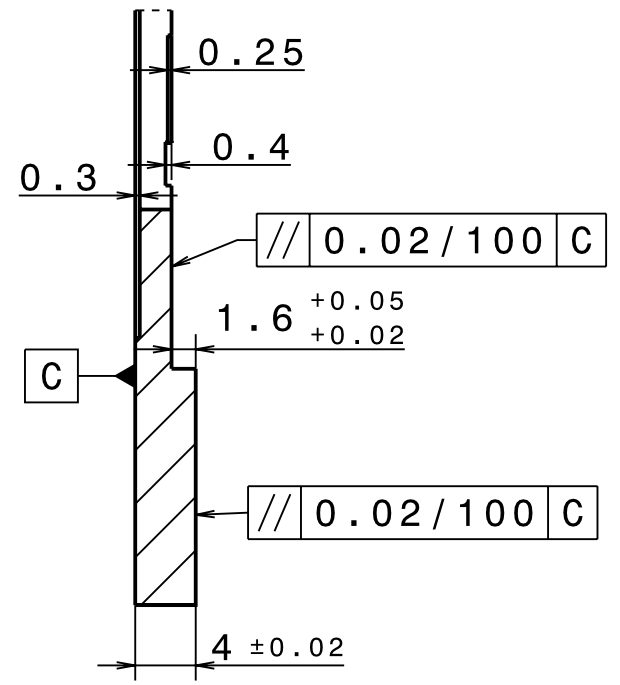
1 N7

Produktionsdaten : Anode_A_Bruehl.part

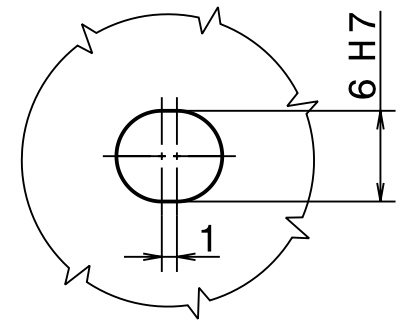
1010.58



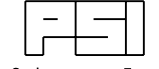
Schnitt A-A



Detail B



Allgemeintoleranzen SN 258440-f
Kanten gebrochen 0.2...0.3
Teile fettfrei behandeln !

1	1		St. Anode_A_Bruehl.*	Mat. CFK-HT EP-Matrix
Pos.	Menge resp. Rubrik Nr.	Einheit	Sachnummer	Benennung / Merkmale
Fremdnummer:				
Aend.	a 4.4.05	A.H.	e .	Gezeichnet 29.3.05 A.Hofer
	b 4.4.05	A.H.	f .	Geprueft 30.3.05 A.H.
	c 15.7.05	A.H.	g .	
	d .	.	h .	
Anlage MEG				Ersetzt durch
Baugruppe				Ersatz fuer
Drift-Chamber				Stueckl. Nr.
				Zusammenst.Nr.
 Paul Scherrer Institut			Anodenrahmen A	-05.405.001

© PSI reserves all rights in connection with this document and the subject matter represented therein. Neither this document nor any parts of it may be reproduced or transmitted in any form or by any means without permission in writing from PSI.

© Alle Urheberrechte dieses Dokuments und deren Inhalte verbleiben beim PSI. Ohne die schriftliche Zustimmung des PSI dürfen weder das Dokument, noch Teile davon nachgebildet oder weitergeleitet werden.